

# Technisches Datenblatt

Produktmerkmale



## Elektro-Einbauherd 2x Einbaukochfeld 400 V

Modell

SAP -Code

00007440



- Gerätetyp: Elektrisches Gerät
- Stromverbrauch der Zone 1 [KW]: 2,6
- Stromverbrauch der Zone 2 [KW]: 2,6
- Schutz der Kontrollen: IPX5
- Material: Edelstahl

<b>SAP -Code</b>	00007440	<b>Wird geladen</b>	400 V / 3N - 50 Hz
<b>Netzbreite [MM]</b>	400	<b>Anzahl der Zonen</b>	2
<b>Nettentiefe [MM]</b>	600	<b>Stromverbrauch der Zone 1 [KW]</b>	2,6
<b>Nettohöhe [MM]</b>	50	<b>Stromverbrauch der Zone 2 [KW]</b>	2,6
<b>Nettogewicht / kg]</b>	15.00	<b>Durchmesser der Geräte [MM]</b>	220
<b>Power Electric [KW]</b>	5.200		

# Technisches Datenblatt

Technische Zeichnung



## Elektro-Einbauherd 2x Einbaukochfeld 400 V

Modell

SAP -Code

00007440

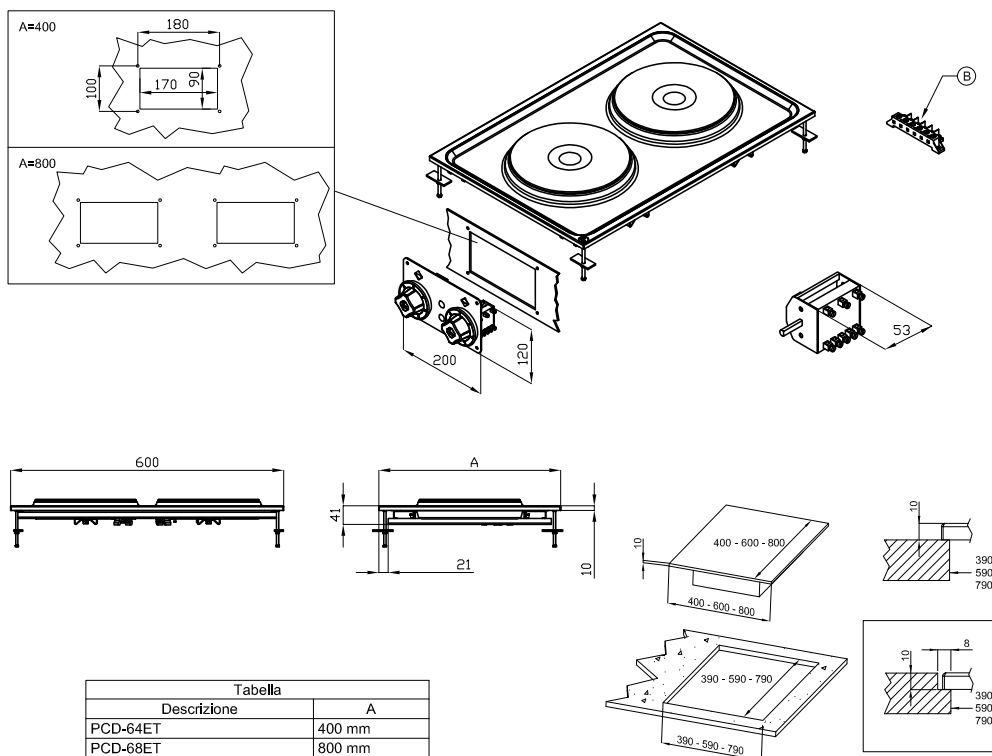


Tabella	
Descrizione	A
PCD-64ET	400 mm
PCD-68ET	800 mm

A	Data plate		B	Electrical connection	
---	------------	--	---	-----------------------	--



### Elektro-Einbauherd 2x Einbaukochfeld 400 V

Modell

SAP -Code

00007440

1

#### Runden Teller

Schnelles Aufheizen  
Effektives Kochen auf einer runden Oberfläche mit einfacher Haftung an Gerichte

- Sparen Sie Zeit bei der Zubereitung von Mahlzeiten
- Dank eines großen Tellenteils leicht zu bedienen

2

#### Innerer thermostatischer Schutz des Kochfelds

Längere Lebensdauer der Kochfelder

- Es gibt keine Überhitzung der Teller und knackt nicht

3

#### Grad des Schutzes von Kontrollen IPX5

Wartung -frei  
Wasserbeständigkeit  
lange Lebensdauer

- Einsparungen bei Serviceinterventionen
- Einfache Reinigung des Geräts

4

#### Nationärin

Das Material setzt nicht ab  
Verschleißfestigkeit  
langes Leben

- Einsparungen bei Serviceinterventionen
- Einfache Reinigung des Geräts

5

#### Hygienische Präparate der oberen Platte

Abwesenheit von scharfen Ecken und Kanten (potenzielle Orte, an denen Schmutz haftbar werden kann)  
glatte Übergänge

- Einfache schnelle Reinigung

6

#### Variabilität

Möglichkeit, sich an einer festen Platte als Teil eines Monoblocks zu befestigen  
Die Möglichkeit, ein Modul zu erstellen  
langes Leben

- Einsparmaßnahmen
- retten
- langes Leben

# Technisches Datenblatt

technische Parameter



## Elektro-Einbauherd 2x Einbaukochfeld 400 V

Modell

SAP -Code

00007440

**1. SAP -Code:**

00007440

**2. Netzbreite [MM]:**

400

**3. Nettentiefe [MM]:**

600

**4. Nettohöhe [MM]:**

50

**5. Nettogewicht / kg]:**

15.00

**6. Bruttobreite [MM]:**

430

**7. Grobtiefe [MM]:**

630

**8. Bruttohöhe [MM]:**

470

**9. Bruttogewicht [kg]:**

19.00

**10. Gerätetyp:**

Elektrisches Gerät

**11. Konstruktionstyp des Geräts:**

Drop-in

**12. Power Electric [KW]:**

5.200

**13. Wird geladen:**

400 V / 3N - 50 Hz

**14. Schutz der Kontrollen:**

IPX5

**15. Material:**

Edelstahl

**16. Arbeitsplatztyp:**

Eingepresst - komfortable Wartung und Reinigung

**17. Arbeitsplatzmaterial:**

AISI 304

**18. Dicke der Arbeitsplatte [MM]:**

2.00

**19. Anzahl der Zonen:**

2

**20. Stromverbrauch der Zone 1 [KW]:**

2,6

**21. Stromverbrauch der Zone 2 [KW]:**

2,6

**22. Maximale Gerätetemperatur [° C]:**

300

**23. Mindestvorrichtungstemperatur [° C]:**

50

**24. Anzahl der Stromkontrollstadien:**

6

**25. Service -Zugänglichkeit:**

von vorn durch Abnehmen des Frontpaneels und Entnahme der Behälter für Abfallflüssigkeiten

**26. Sicherheitselement:**

innerer thermostatischer Schutz gegen Überhitzung

**27. Sicherheitsthermostat:**

Ja

**28. Anzahl der Brenner/heißen Teller:**

2

# Technisches Datenblatt

technische Parameter



Elektro-Einbauherd 2x Einbaukochfeld 400 V

Modell

SAP -Code

00007440

**29. Durchmesser der Geräte [MM]:**

220

**30. Art der elektrischen Kochzonen:**

rund